



VÁLVULAS FABRIZI

MODELO FABRIZI AF08 LUG

LUG DISEÑO API 609 CAT A / VÁLVULA MARIPOSA CON OREJAS ROSCADAS



**ALDO
FABRIZI & CIA. S.A**
VALVULAS MARIPOSA



MODELO FABRIZI AF08
LUG
EJE LIBRE

CARACTERÍSTICAS / CHARACTERISTICS

Tipo: LUG con Orejas Roscadas

Perforación de bridas: ANSI B 16.5 Serie 150

Diámetros: 2" a 16"

Rango de temperatura: - 40°C a + 210 °C (-40°F a 410 °F)

Rango de presión: vacío a 10 Bar

Aptas para montaje como fin de cañería, pudiendo desmontar aguas debajo de la válvula, manteniendo la válvula como fin de línea.

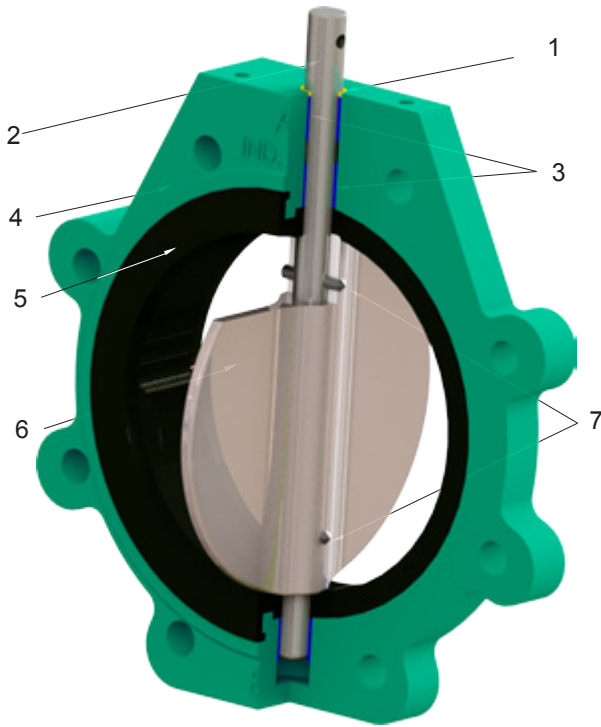
VENTAJAS / BENEFITS

El diseño del modelo AF 08 LUG cuenta con mejoras destacables:
Reducidas dimensiones de montaje.

- Peso liviano y alta resistencia.
- Estanqueidad total y permanente asegurada por el asiento elástico.
- Mínima pérdida de carga.
- Montaje Normas ANSI, B16.5 Serie 150.
- Distancia entre caras ISO 5752/ API 609.
- Bajo costo de mantenimiento.
- Kit de reparación reducido.
- Aislamiento total del eje a la inundación del fluido, formado por el diseño del asiento, evitando el uso de prensaestopas (diseño eje seco).
- Disco pulido que disminuye la incrustación y la erosión.
- Protección externa anticorrosiva, sanitaria y otras.

*The design model AF -08 LUG features major improvements:
Small mounting dimensions.*

- *Light weight and high strength.*
- *Total and permanent Sealing guaranteed by the elastic seat.*
- *Low pressure drop.*
- *Mounting Standards ANSI, B16.5 Serie 150 .*
- *Face to face ISO 5752 / API 609.*
- *Low maintenance cost.*
- *Reduced repair kit.*
- *Total isolation of the shaft to flooding fluid, formed by the seat design, avoiding the use of stuffing (dry shaft design).*
- *Polished disc that reduces fouling and erosion.*
- *Surface corrosion protection: fosfatizado, enameled, RILSAN, health and others.*
- *External corrosion protection.*



DESPIECE / FEATURES

- 1 **RETÉN** de Goma / *Rubber retainer.*
- 2 **EJE:** de Acero Inoxidable AISI 304-316-420 laminado y de sección suficiente como para soportar efectos torsionales severos.
Shaft: AISI 304-136-420 rolled Stainless Steel with sufficient section to bear severe torsional effects.
- 3 **BUJES:** Bronce - Acetal / *Bushings.*
- 4 **CUERPO:** construcción estándar en Fundición de Aluminio, Fundición Gris, Nodular, Bronce Aluminio, Acero al Carbono, Acero Inoxidable.
Housing: Standard construction cast Aluminium, Iron, Ductil Iron, Aluminium Bronze, Carbon Steel, Stainless Steel.
- 5 **ASIENTO ELÁSTICO:** estándar de Acrilo Nitrilo Moldeado. Pueden proveerse de otros materiales: Buna-N, EPDM, Vitón, Caucho Natural, Silicona, Goma Sanitaria Blanca, etc.
Resilient Seat: standard construction of molded nitrile Buna-N. Other available materials: Polyurethane, Neoprene, or White Sanitary Buna-N, Fluoroelastomer, etc.
- 6 **OBTURADOR (Mariposa):** de Acero Inoxidable AISI 304 ó 316L, laminado y soldado convenientemente perfilado y pulido, o fundido CF8, CF8M, Bronce Aluminio, Fundición Gris, Nodular.
(Butterfly) Shutoff Disc: of AISI 304 or 316L rolled Stainless Steel, properly profiled and welded. Other available materials: CF8, CF8M, Aluminium, Bronze, Iron or Steel.
- 7 **PERNOS CÓNICOS:** espiga cónica de fácil extracción que hace solidarios vástago y mariposa. AISI 304 o AISI316L
Conical fastener pins: conical stem for easy extraction makes solidary offspring and butterfly. AISI 304 or AISI 316L

TABLA DE DIMENSIONES VÁLVULA

Diámetro nominal <i>Nominal diameter in inches</i>		2"	2 1/2"	3"	4"	5"	6"	8"	10"	12"	14"	16"
Diámetro efectivo <i>Effective diameter</i>	ϕ A	50.8	63.5	76.2	101.6	127	152.4	203.2	254	304.8	335	390
Altura <i>Height</i>	B	82.5	93	100	118.5	135	145	177	211.5	250	325	355
Altura <i>Height</i>	C	60	67	74	108	119	133	167	199	207	276	295
Diámetro círculo de Bulones <i>Holes circle diameter</i>	ϕ D	120.6	139.7	152.4	190.5	215.9	241.3	298.4	361.9	431.8	476,3	539,8
Ancho <i>Width</i>	E	43	46	46	52	54	56	60	68	78	78	102
Altura <i>Height</i>	F	142.5	160	174	226.5	254	278	349	410.5	457	601	650
Número y Diámetro de Rosca <i>Screws diameter and number</i>	G	4x 5/8"	4x 5/8"	4x 5/8"	8x 5/8"	8x 3/4"	8x 3/4"	8x 3/4"	12x 7/8"	12x 7/8"	12x 1"	16x 1"

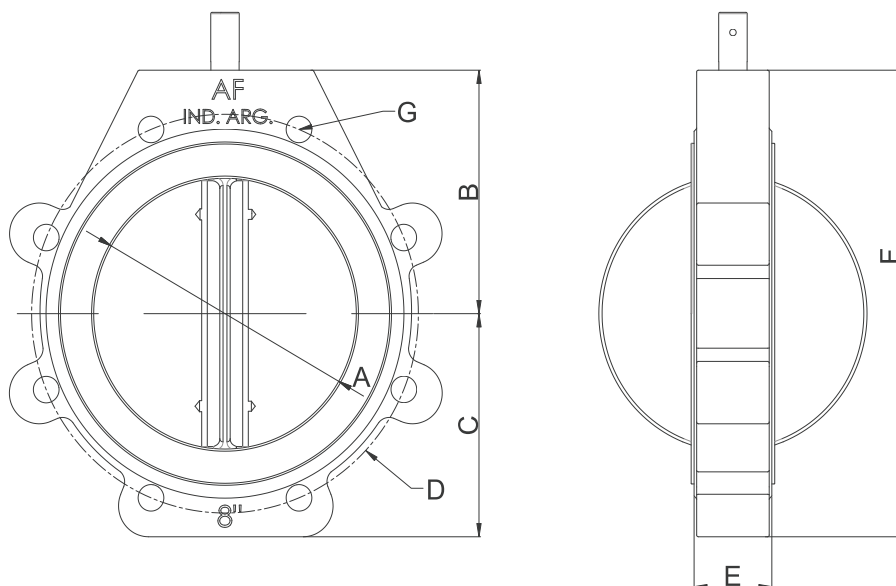


TABLA DE DIMENSIONES PALANCA

Diámetro nominal Nominal diameter in inches		2"	2 1/2" a 3"	4"	5" a 6"	8" a 12"	
Altura Height	A	52,5	52,5	52,5	56,5	70,5	
Largo de palanca Handle length	B	160	190	210	284	518	

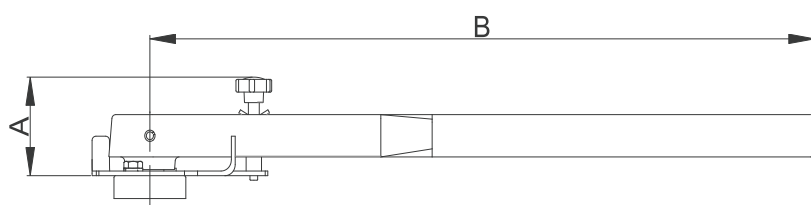


TABLA DE DIMENSIONES ACTUADOR MECÁNICO

Diámetro nominal Nominal diameter in inches		4" a 10"	12" a 14"	16" a 20"	24" a 30"	32" a 60"	
Altura Height	A	230	400	355	560	741	
Largo de palanca Handle length	B	150	200	235	320	430	
Altura Height	C	200/220	220/230	300	520	610	
Largo de palanca Handle length	D	87	103	103	128	140	

